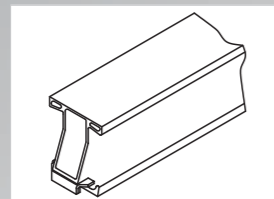


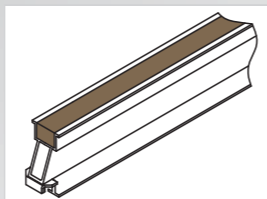
## PROPRIEDADES MECÂNICAS DO VIGAMENTO ALUTOP

### VIGA PRINCIPAL VP



$I_{x-x} = 445\text{cm}^4$   
 $W_{x-x} = 68\text{cm}^3$   
 $E = 700.000\text{kgf/cm}^2$   
 $M_{adm} = 748\text{kgf.m}$   
 $Q_{adm} = 1.670\text{Kgf}$   
 $\text{Peso} = 5,86\text{Kg/m}$

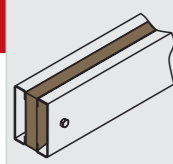
### VIGA SECUNDÁRIA VS



$I_{x-x} = 164\text{cm}^4$   
 $W_{x-x} = 28,8\text{cm}^3$   
 $E = 700.000\text{kgf/cm}^2$   
 $M_{adm} = 316\text{kgf.m}$   
 $Q_{adm} = 890\text{Kgf}$   
 $\text{Peso} = 3,30\text{Kg/m}$

## CARACTERÍSTICAS TÉCNICAS

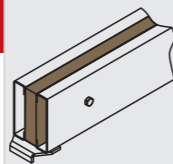
### M10



$J_{xx} \dots \dots \dots 60,3\text{cm}^4$   
 $W_{xx} \dots \dots \dots 12,3\text{cm}^3$   
 $A \dots \dots \dots 4,5\text{cm}^2$   
 $M_{adm} \dots \dots \dots 147,6 \text{ kgf.m}$   
 $Q_{adm} \dots \dots \dots 1200 \text{ Kgf}$   
 $E \dots \dots \dots 2,1 \times 10^6 \text{ kgf/cm}^2$   
 $P \dots \dots \dots 4,8 \text{ kg/m}$

Exemplo: M10 x 100  
Altura: 10cm  
Comprimento: 100cm

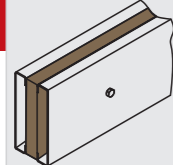
### VSA-VSI



$J_{xx} \dots \dots \dots 60,3\text{cm}^4$   
 $W_{xx} \dots \dots \dots 12,3\text{cm}^3$   
 $A \dots \dots \dots 4,5\text{cm}^2$   
 $M_{adm} \dots \dots \dots 147,6 \text{ kgf.m}$   
 $Q_{adm} \dots \dots \dots 1200 \text{ Kgf}$   
 $E \dots \dots \dots 2,1 \times 10^6 \text{ kgf/cm}^2$   
 $P \dots \dots \dots 4,8 \text{ kg/m}$

Exemplo: VSA 115  
Altura: 10cm  
Comprimento: 115cm

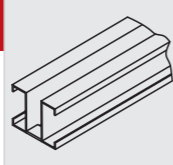
### M14



$J_{xx} \dots \dots \dots 148\text{cm}^4$   
 $W_{xx} \dots \dots \dots 21,2\text{cm}^3$   
 $A \dots \dots \dots 5,9\text{cm}^2$   
 $M_{adm} \dots \dots \dots 254,0 \text{ kgf.m}$   
 $Q_{adm} \dots \dots \dots 1000 \text{ Kgf}$   
 $E \dots \dots \dots 2,1 \times 10^6 \text{ kgf/cm}^2$   
 $P \dots \dots \dots 6,4 \text{ kg/m}$

Exemplo: M14 x 100  
Altura: 14cm  
Comprimento: 100cm

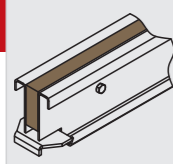
### LM



$J_{xx} \dots \dots \dots 147,1\text{cm}^4$   
 $W_{xx} \dots \dots \dots 29,4\text{cm}^3$   
 $A \dots \dots \dots 10,1\text{cm}^2$   
 $M_{adm} \dots \dots \dots 415 \text{ kgf.m}$   
 $Q_{adm} \dots \dots \dots 2500 \text{ Kgf}$   
 $E \dots \dots \dots 2,1 \times 10^6 \text{ kgf/cm}^2$   
 $P \dots \dots \dots 8,1 \text{ kg/m}$

Exemplo: LM 100  
Altura: 10cm  
Comprimento: 100 cm

### VPA



$J_{xx} \dots \dots \dots 165,2\text{cm}^4$   
 $W_{xx} \dots \dots \dots 30,3\text{cm}^3$   
 $A \dots \dots \dots 10,3\text{cm}^2$   
 $M_{adm} \dots \dots \dots 364 \text{ kgf.m}$   
 $Q_{adm} \dots \dots \dots 2000 \text{ Kgf}$   
 $E \dots \dots \dots 2,1 \times 10^6 \text{ kgf/cm}^2$   
 $P \dots \dots \dots 9,7 \text{ kg/m}$

Exemplo: VPA 115  
Altura: 10,5cm  
Comprimento: 115cm

### ANCORAGEM FLANGEADA PORCA BORBOLETA



$A \dots \dots \dots 1,76\text{cm}^2$   
 $P_{adm} \dots \dots \dots 2500 \text{ kgf}$

Exemplo: Ancoragem Flangeada 10  
Comprimento: 70 cm

## SISTEMAS DE ESCORAMENTO E CIMBRAMENTO DE FORMAS DE CONCRETO



LAJES: ALUTOP



LAJES: AÇOTOP



PILARES: SEÇÕES PEQUENAS E MÉDIAS



PILARES: SEÇÕES GRANDES



VIGAS COM SARGENTOS



Execução do projeto e treinamento da mão-de-obra de montagem.

Nossos produtos contribuem para a preservação de florestas



SAIBA MAIS

BKS Indústria e Comércio de Máquinas Ltda.  
Rua Teffé, 90 · Bairro Liberdade · Novo Hamburgo · RS · CEP 93330-230  
Fone/Fax 51 3587 3266 · www.bks.ind.br

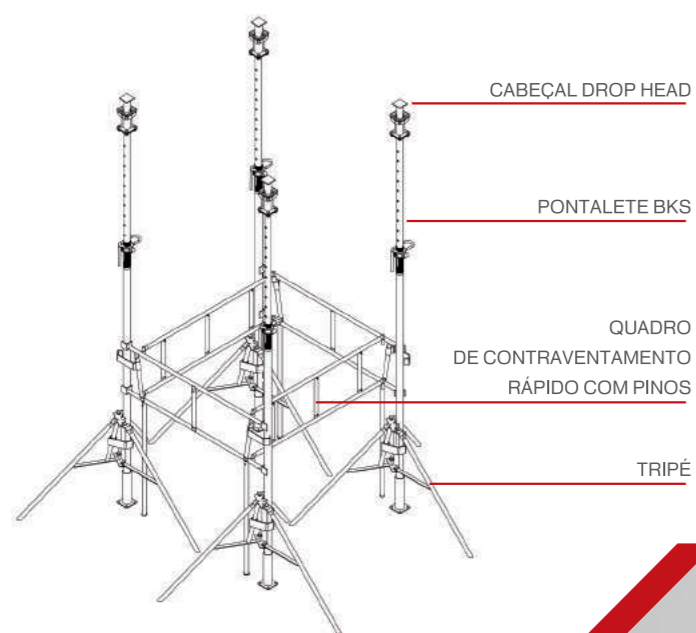
**BKS**

Equipamentos e formas para construção civil

**BKS**

Equipamentos e formas para construção civil

## ESCORAMENTO

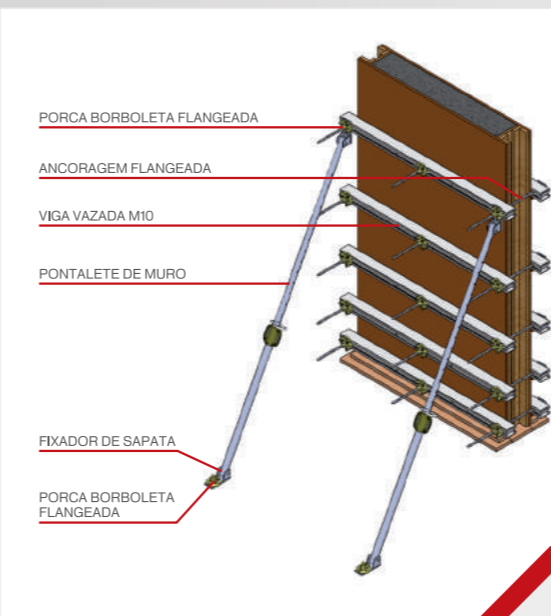


### COMPONENTES:

- Pontalete BKS 300R
- Pontalete BKS 370
- Cabeçal Drop Head
- Tripé:
- Quadro de contraventamento rápido 122
- Quadro de contraventamento rápido 160
- Quadro de contraventamento rápido 183

Obs.: Folder específico de Pontaletes disponível.

## FORMAS PARA PILARES

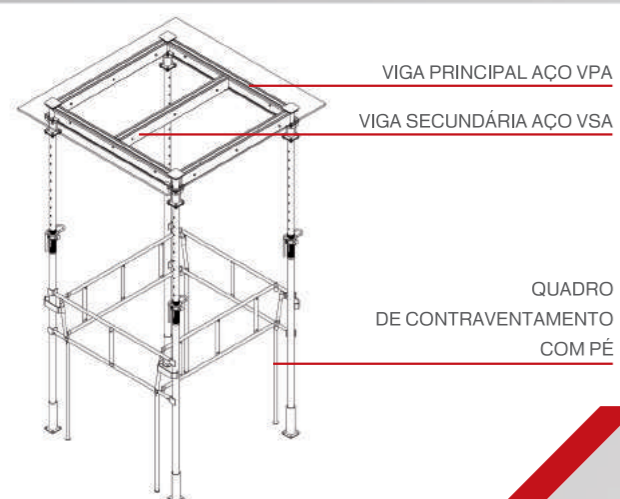


### PILARES COM SEÇÕES PEQUENAS OU MÉDIAS

#### COMPONENTES:

- Viga vazada M10 x 100 até Viga vazada M10 x 200
- Ancoragem Flangeada 50
- Ancoragem Flangeada 100
- Fixador de sapata
- Porca Borboleta Flangeada
- Pontalete de muro BKS 320

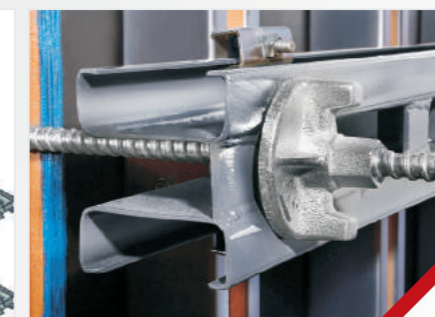
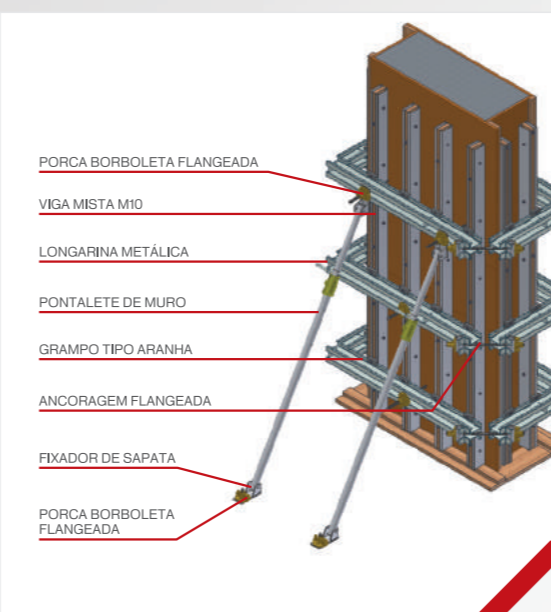
## CIMBRAMENTO DE FORMAS PARA LAJES



### SISTEMA AÇOTOP

#### COMPONENTES:

- Viga Principal Aço VPA 115/153/176
- Viga Secundária Aço VSA M10 115/153/176

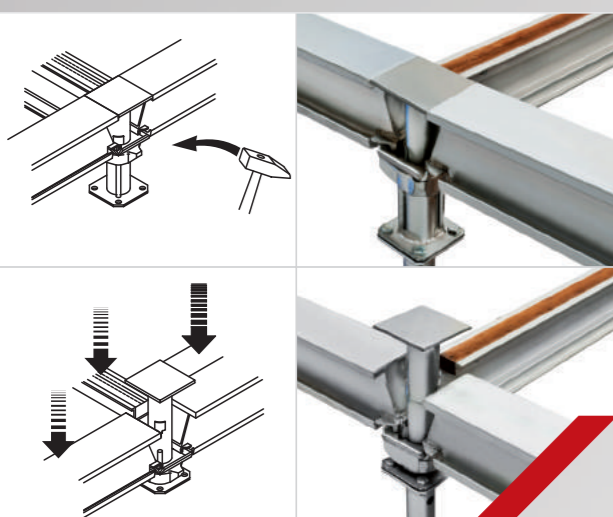


### PILARES COM SEÇÕES GRANDES E FORMAS PARA PAREDES

#### COMPONENTES:

- Viga mista M10 x 200 até Viga mista M10 x 300
- Longarina metálica LM225 até Longarina metálica LM400
- Grampo LM/M10 tipo aranha
- Ancoragem Flangeada 70
- Ancoragem Flangeada 100
- Ancoragem Flangeada 120
- Fixador de sapata
- Porca Borboleta Flangeada
- Pontalete de muro BKS 320

## ESCORAMENTO PARA VIGAS



### SISTEMA ALUTOP/AÇOTOP COM CABEÇAL DESCENDENTE DROP HEAD (D.H.)

#### COMPONENTES ALUTOP:

- Cabeçal D.H. 10x10
- Viga principal de alumínio VP 112
- Viga principal de alumínio VP 150
- Viga principal de alumínio VP 173
- Viga secundária de alumínio VS 112
- Viga secundária de alumínio VS 150
- Viga secundária de alumínio VS 173

#### COMPONENTES AÇOTOP:

- Cabeçal D.H. 7x7
- Viga principal de alumínio VPA 115
- Viga principal de alumínio VPA 153
- Viga principal de alumínio VPA 176
- Viga secundária de alumínio VSA 115
- Viga secundária de alumínio VSA 153
- Viga secundária de alumínio VSA 176

Obs.: Folder específico de Pontaletes disponível.



#### COMPONENTES:

- Viga vazada M10
- Ancoragem Flangeada 50
- Ancoragem Flangeada 70
- Ancoragem Flangeada 100
- Cruzeta 60
- Sargento Leve
- Porca Borboleta Flangeada
- Pontalete BKS 300R
- Pontalete BKS 370