

# PONTALETES TELESCÓPICOS

BKS 300RE

BKS 370

Pont. Muro  
BKS 320

## TECNOLOGIA E QUALIDADE

- A maior relação capacidade/peso próprio
- Capacidade de carga 25% superior nas maiores alturas
- Acabamento por zincagem, com longa durabilidade
- Segurança que impede a sua desmontagem
- Projeto inovador, com características únicas



Equipamentos e formas  
para construção civil

100
95
75
25
5
0

# CARACTERÍSTICAS TÉCNICAS

## PONTELETE 300RE ISOMÉTRICO

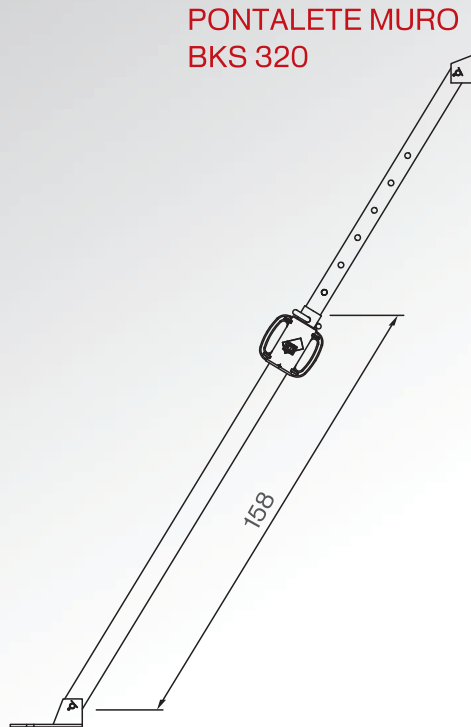
PONTELETE DOTADO DE SEGURANÇA QUE IMPEDE SUA DESMONTAGEM

LUVA FUNDIDA

MAIOR COMPRIMENTO DO TUBO INFERIOR CONFERE MAIOR CAPACIDADE DE CARGA NAS MAIORES ALTURAS



## PONTELETE MURO BKS 320



## BKS 300RE



## BKS 370



ALTURA (cm)	CAPACIDADE DE CARGA* (Kgf) MODELOS BKS		
	BKS 300RE	BKS 370	P MURO BKS 320
200	3380	3800	2160
230	2380	3000	1350
260	1630	2330	1000
290	1240	-	-
300	1120	1640	740
320	-	1300	600
370	-	930	-

DIMENSÃO	DIMENSÕES MODELOS BKS		
	BKS 300RE	BKS 370	P MURO BKS 320
TB. INF. (mm)	Ø50,8x2,65	Ø57,15x2	Ø50,8x2
TB. SUP. (mm)	Ø42,4x2,65	Ø48,3x3	Ø42,4x2,65
ALT. MÍN. (mm)	1810	1995	158
ALT. MÁX. (mm)	300	370	320

\*COEF. SEG. = 2,5



Execução do projeto e treinamento da mão-de-obra de montagem.

Nossos produtos contribuem para a preservação de florestas



SAIBA MAIS

BKS Indústria e Comércio de Máquinas Ltda.  
Rua Teffé, 90 · Bairro Liberdade · Novo Hamburgo · RS · CEP 93330-230  
Fone/Fax 51 3587 3266 · www.bks.ind.br



Equipamentos e formas para construção civil